

Bæring

Fast (klemmer om røret)

JELAU

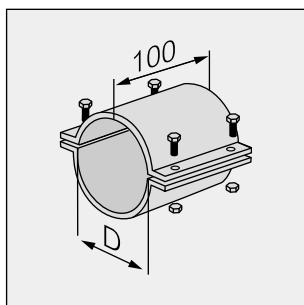
Langbjergvej 25
9560 Hadsund
Danmark

Telefon
+45 70 20 88 00

Telefax
+45 70 20 88 03

E-mail:
info@jelau.dk

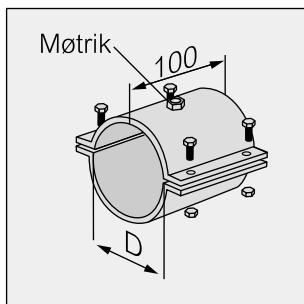
http:
www.jelau.dk



Type 1010

Dimension [D], mm: 90, 110, 125, 140, 160, 180, 200, 225,
250, 280, 315, 355, 400

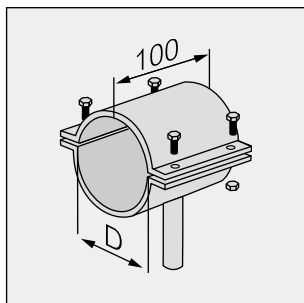
Materiale: Se tabel
Godstykkelse: 3 mm
Overflade: Svejsning efterbehandlet. Kanter afgratet
Inkl. 4 x M8 bolt + møtrik (rustfri)
Varenr.: 1010 - dim. - se tabel



Type 1011 (Møtrik)

Dimension [D], mm: 90, 110, 125, 140, 160, 180, 200, 225,
250, 280, 315, 355, 400

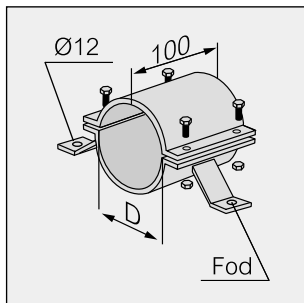
Materiale: Se tabel
Godstykkelse: 3 mm
Overflade: Svejsning efterbehandlet. Kanter afgratet
Inkl. 4 x M8 bolt + møtrik (rustfri)
Varenr.: 1011 - dim. - se tabel



Type 1012 (rør 1/2" eller 3/4")

Dimension [D], mm: 90, 110, 125, 140, 160, 180, 200, 225,
250, 280, 315, 355, 400

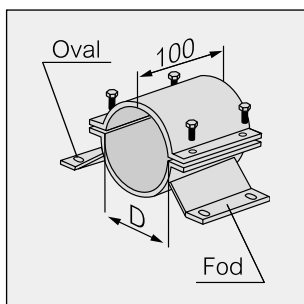
Materiale: Se tabel
Godstykkelse: 3 mm
Overflade: Svejsning efterbehandlet. Kanter afgratet
Inkl. 4 x M8 bolt + møtrik (rustfri)
Varenr.: 1012 - dim. - se tabel



Type 1013 (Bredde på fod: 40 mm)

Dimension [D], mm: 90, 110, 125, 140, 160, 180, 200, 225,
250, 280, 315, 355, 400

Materiale: Se tabel
Godstykkelse: 3 mm
Overflade: Svejsning efterbehandlet. Kanter afgratet
Inkl. 4 x M8 bolt + møtrik (rustfri)
Varenr.: 1013 - dim. - se tabel



Type 1014 (Bredde på fod: 100 mm)

Dimension [D], mm: 90, 110, 125, 140, 160, 180, 200, 225,
250, 280, 315, 355, 400

Materiale: Se tabel
Godstykkelse: 3 mm
Overflade: Svejsning efterbehandlet. Kanter afgratet
Inkl. 4 x M8 bolt + møtrik (rustfri)
Varenr.: 1014 - dim. - se tabel

JELAU

Bæring

Fast (klemmer om røret)

JELAU

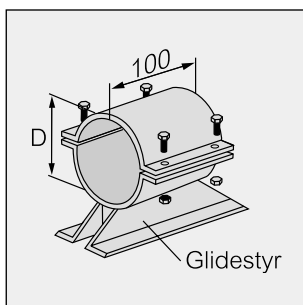
Langbjergvej 25
9560 Hadsund
Danmark

Telefon
+45 70 20 88 00

Telefax
+45 70 20 88 03

E-mail:
info@jelau.dk

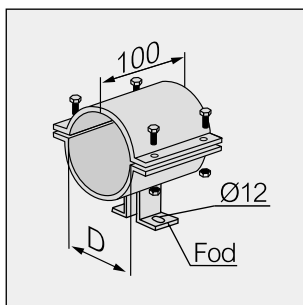
http:
www.jelau.dk



Type 1015 (med glidestyr uden glideleje)

Dimension [D], mm: 90, 110, 125, 140, 160, 180, 200, 225,
250, 280, 315, 355, 400

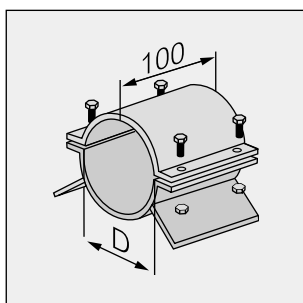
Materiale: Se tabel
Godstykkelser: 3 mm
Overflade: Svejsning efterbehandlet. Kanter afgratet
Inkl. 4 x M8 bolt + møtrik (rustfri)
Varenr.: 1015 - dim. - se tabel



Type 1016 (Bredde på fod: 40 mm)

Dimension [D], mm: 90, 110, 125, 140, 160, 180, 200, 225,
250, 280, 315, 355, 400

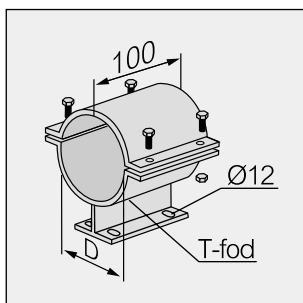
Materiale: Se tabel
Godstykkelser: 3 mm
Overflade: Svejsning efterbehandlet. Kanter afgratet
Inkl. 4 x M8 bolt + møtrik (rustfri)
Varenr.: 1016 - dim. - se tabel



Type 1017 (Med svejsbar fod)

Dimension [D], mm: 90, 110, 125, 140, 160, 180, 200, 225,
250, 280, 315, 355, 400

Materiale: Se tabel
Godstykkelser: 3 mm
Overflade: Svejsning efterbehandlet. Kanter afgratet
Inkl. 4 x M8 bolt + møtrik (rustfri)
Varenr.: 1017 - dim. - se tabel



Type 1018 (Med T-fod)

Dimension [D], mm: 90, 110, 125, 140, 160, 180, 200, 225,
250, 280, 315, 355, 400

Materiale: Se tabel
Godstykkelser: 3 mm
Overflade: Svejsning efterbehandlet. Kanter afgratet
Inkl. 4 x M8 bolt + møtrik (rustfri)
Varenr.: 1018 - dim. - se tabel

Varenummer opbygning

Varenr.: XX XX XXX XX

Type _____
Model _____
Dimension _____
Materiale _____

Materiale numre

Materiale	Nr.
St. 37.0 B	00
St. 37.0 B	01 (galvaniseret)
St. 37.0 B	02 (sort malet)
AISI 304	10
AISI 316L	30

JELAU